

ASTRA DUO 38

FOYER À DOUBLE FACE À HAUTE PERFORMANCE



Astra Duo 38 illustré avec la façade contemporaine et grille linéaire

supr^{me}

ASTRA DUO 38

FOYER À DOUBLE FACE



Astra Duo 38 illustré avec la façade traditionnelle



SUPERFICIE CHAUFFÉE

1 000 à 2 500 pi²



DURÉE DE COMBUSTION

6 à 12 heures



CHAMBRE DE COMBUSTION

3,8 p³



DIMENSIONS DE LA VITRE

22 7/8" x 15 3/8"



PUISSANCE CALORIFIQUE

125,000 BTUs



LONGUEUR DES BÛCHES

Jusqu'à 23"



ÉMISSIONS

2,16 g/h
EPA 2020 certifié



CHEMINÉE

6" Répond aux normes
UL103 / ULC S629

ASTRA DUO 38



Astra Duo 38 illustré avec la façade contemporaine et les grilles carrées



SUPERFICIE CHAUFFÉE

1 000 à 2 500 pi²



DURÉE DE COMBUSTION

6 à 12 heures



CHAMBRE DE COMBUSTION

3,8 p³



DIMENSIONS DE LA VITRE

22 7/8" x 15 3/8"



PUISSANCE CALORIFIQUE

125,000 BTUs



LONGUEUR DES BÛCHES

Jusqu'à 23"



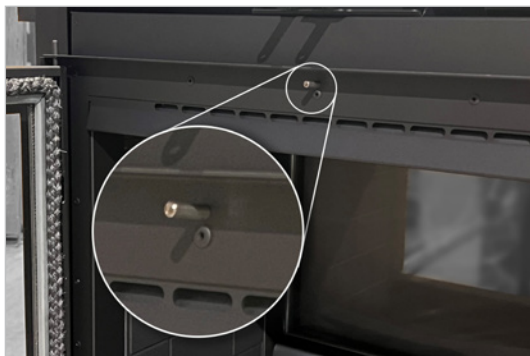
ÉMISSIONS

2,16 g/h
EPA 2020 certifié



CHEMINÉE

6" Répond aux normes
UL103 / ULC S629



MÉCANISME DE DÉRIVATION

Le mécanisme de dérivation est activé par une tige située au centre de la partie supérieure de la porte. Lorsque vous ouvrez la porte, la tige relâche le mécanisme afin de créer un accès direct au registre du déflecteur. Cela permet de rediriger la fumée vers la cheminée lors de l'allumage et du rechargement.



CONTRÔLE D'AIR AUTOMATIQUE

Ce mécanisme innovateur ajuste automatiquement la quantité d'air de combustion en fonction de votre degré de confort personnel.



PANNEAUX EN FONTE RÉVERSIBLES

Fabriqués avec soin, nos panneaux en fonte robuste sont, d'un côté, estampés d'un motif de brique et de l'autre d'un design contemporain fluide. Ces panneaux réversibles ont un aspect polyvalent, aussi beau que fonctionnel.



DÉFLECTEUR INNOVATEUR

Le design raffiné de notre déflecteur permet à l'air secondaire d'alimenter d'attrayantes flammes qui prolongent la combustion tout en minimisant les émissions. L'absence de tubes secondaires dans la boîte à feu facilite le chargement du bois et offre une vue dégagée du feu.



SYSTÈME DE VENTILATEUR DOUBLE (110 PCM)

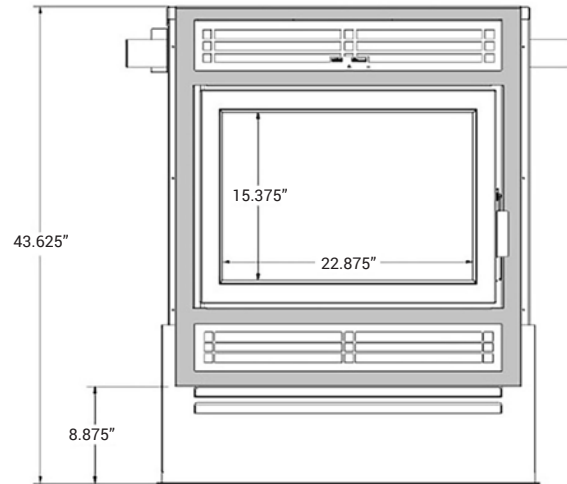
Ce système de ventilation diffusera la chaleur de convection dans la pièce principale pour augmenter le débit calorifique de votre foyer. Ce ventilateur de qualité inclut un variateur de vitesse et un contrôle automatique pour vous procurer un confort inégalé.



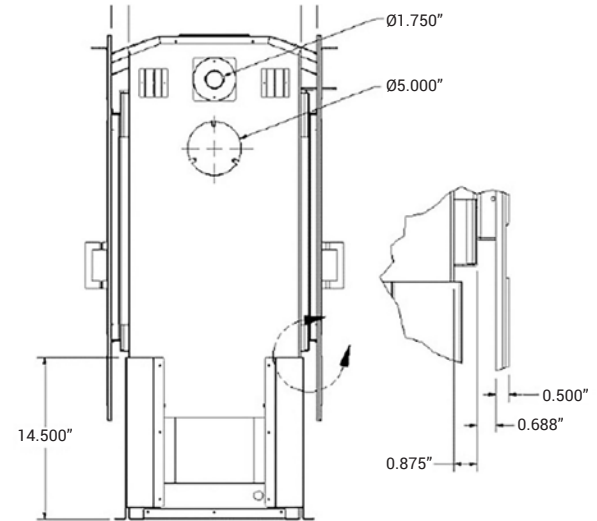
CONTRÔLE D'AIR SECONDAIRE VARIABLE

Ce mécanisme régularise l'entrée d'air secondaire dans la boîte à feu afin de prolonger la durée de combustion, d'augmenter l'efficacité et de réduire les émissions atmosphériques.

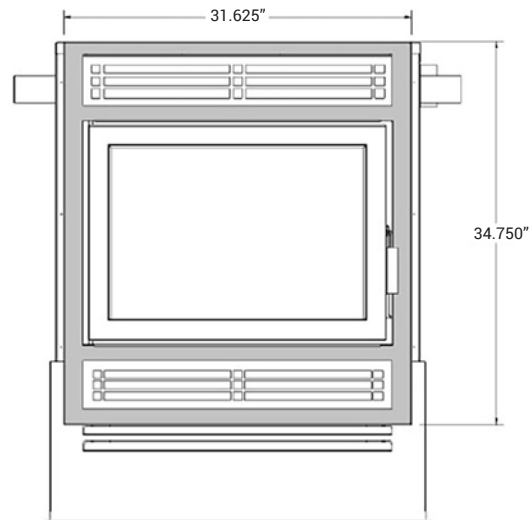
Astra Duo 38 Traditionnel



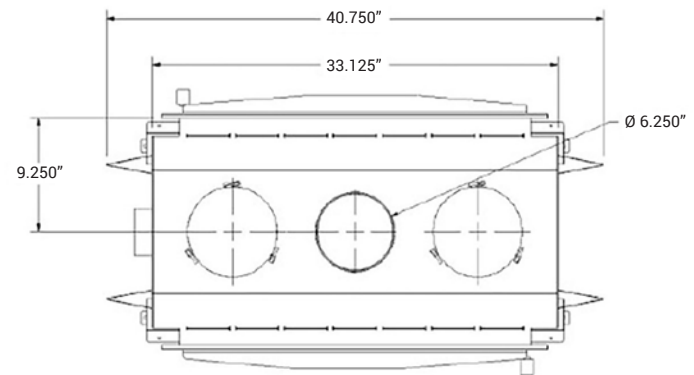
VUE DE FACE



VUE DE CÔTÉ

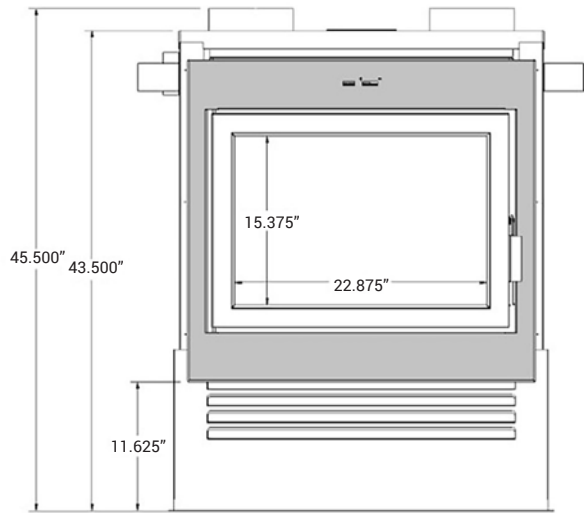


VUE ARRIÈRE

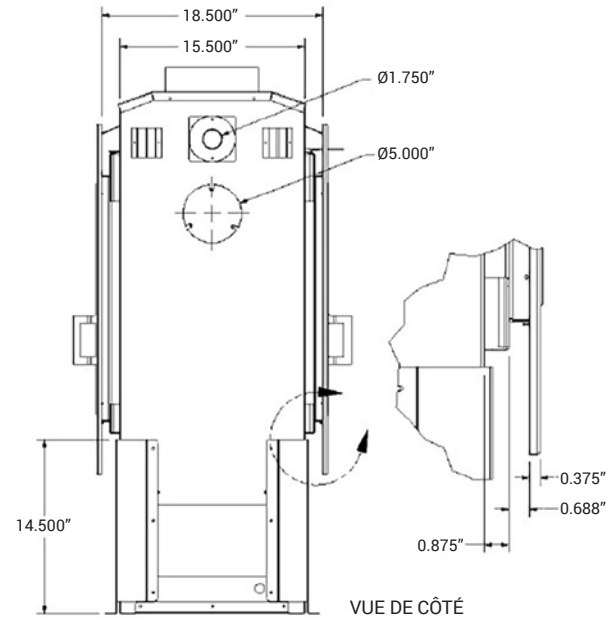


VUE DE DESSUS

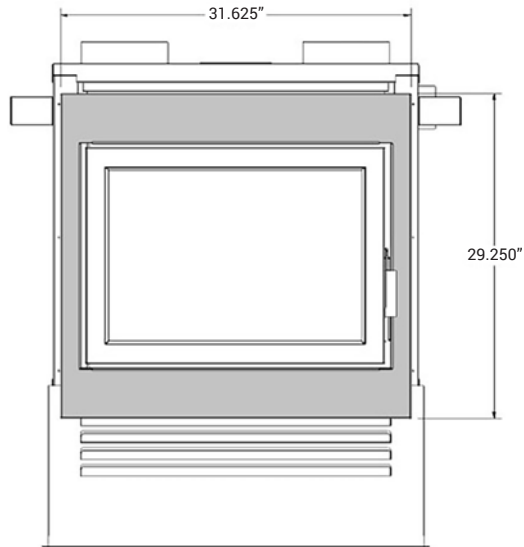
Astra Duo 38 Contemporain



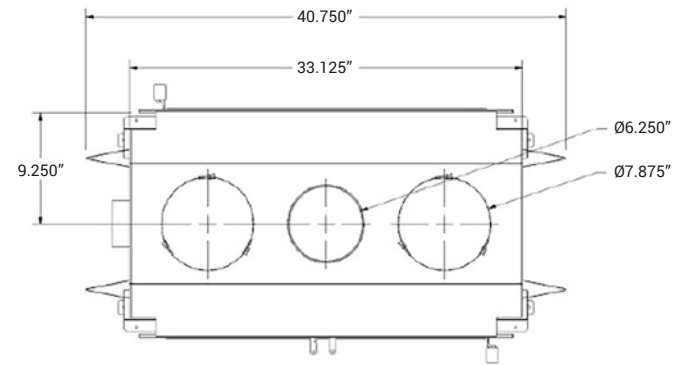
VUE DE FACE



VUE DE CÔTÉ

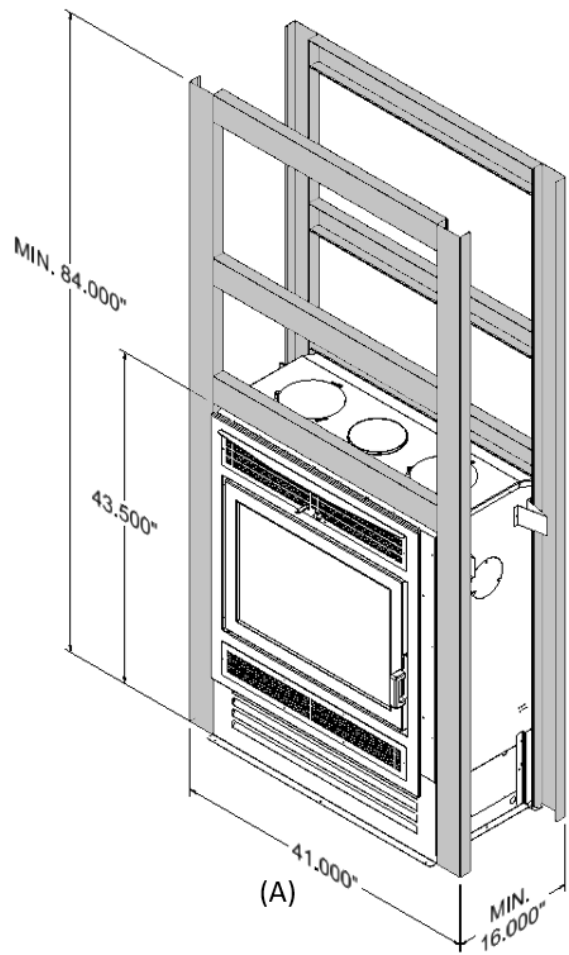


VUE ARRIÈRE

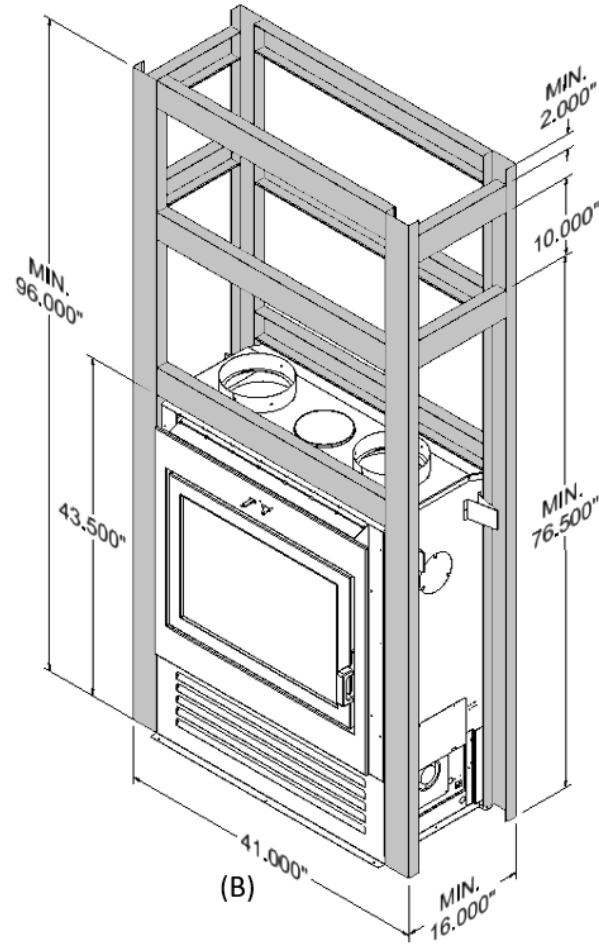


VUE DE DESSUS

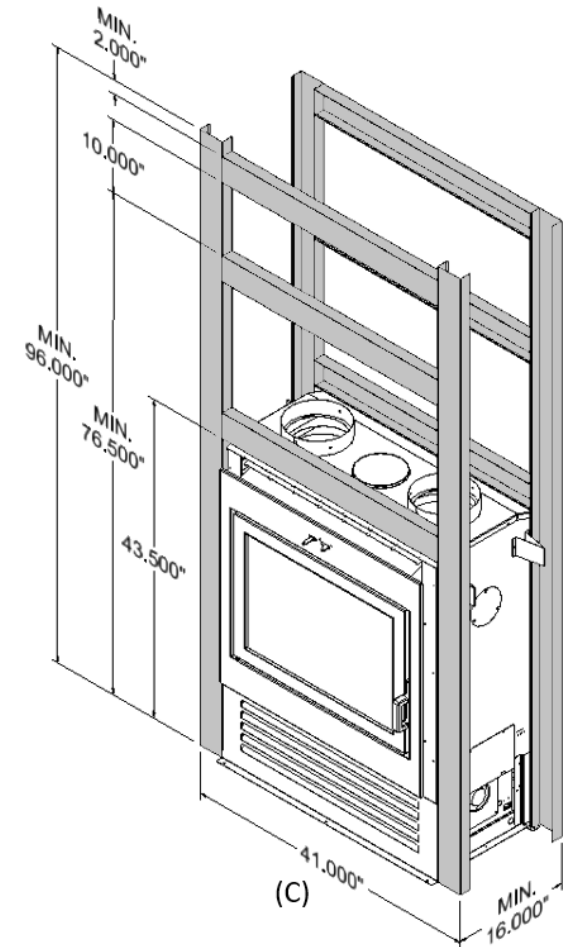
Charpente de l'Astra Duo 38



(A) Façade traditionnelle



(B) Façade contemporaine avec sortie d'air chaud par gravité latérale



(C) Façade contemporaine avec sortie d'air chaud par gravité frontale ou dorsale.

DÉGAGEMENTS AUX COMBUSTIBLES

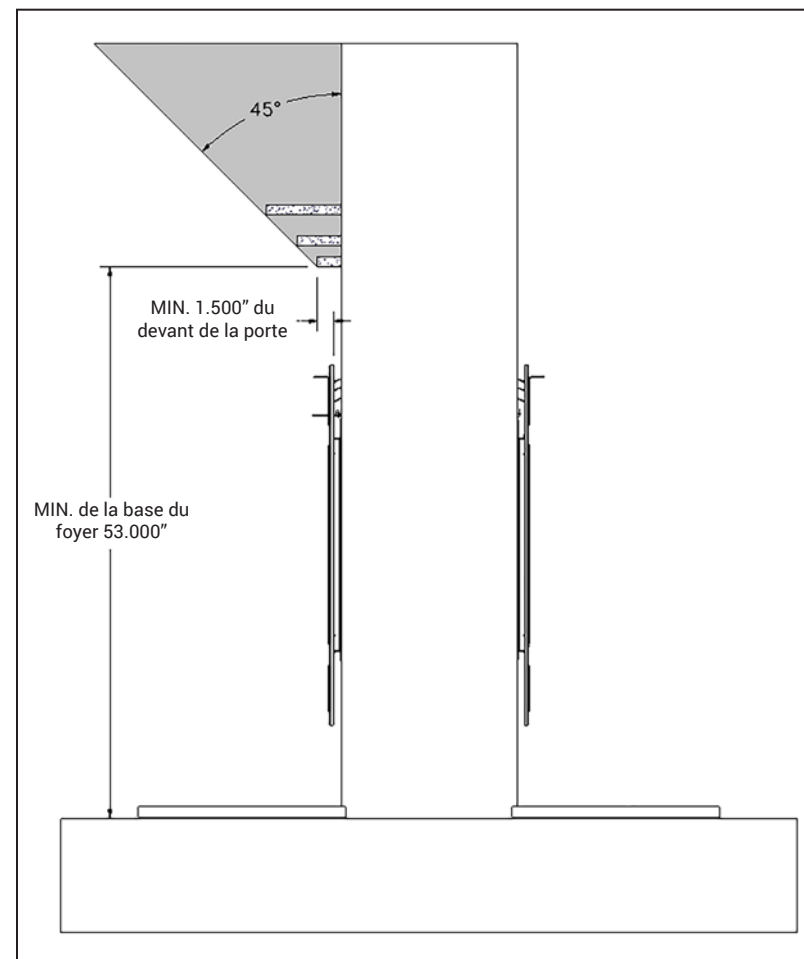
Les dégagements aux combustibles indiqués aux tableaux 3-6 et 3-7 doivent être respectés. Le non respect de ces dégagements peut entraîner un incendie.

Combustible	Dégagement	Référence
Mur de côté	10" (254 mm)	Bord extérieur de la porte de foyer
Pattes de manteau	10" (254 mm)	Bord extérieur de la porte de foyer
Plafond - façade traditionnelle	84" (2134 mm)	Base de l'unité
Plafond - façade contemporaine	96" (2438 mm)	Base de l'unité

Profondeur maximale de manteau	Distance minimale de la base du foyer Astra Duo à la base du manteau
1.5" (38 mm)	53" (1346 mm)
3.5" (89 mm)	55" (1397 mm)
6.5" (165 mm)	58" (1473 mm)

La profondeur du manteau est mesurée à partir de la porte du foyer (illustration 3-16). Lorsque le mur non combustible est en retrait, la profondeur maximale du manteau peut augmenter de la valeur du retrait. N.B. : Une distance minimale de 53 pouces de la base du foyer Astra Duo jusqu'à la base du manteau est nécessaire pour tout manteau combustible

AVERTISSEMENT : Un dégagement minimal de 48" est requis entre les portes de l'Astra Duo et tout matériau combustible non spécifié dans ce document.



Dégagements d'un manteau combustible

supreme



3594 Jarry est, Montréal, Québec H1Z 2G4

Téléphone: 514.593.4722 Sans-frais: 1.877.593.4722 Télécopieur: 514 593.4424

www.supremem.com | info@supremem.com

Remarque:

Les informations et les images contenues dans ce catalogue peuvent être modifiées. Elles ne doivent être utilisées qu'à titre de référence uniquement. Toutes les installations doivent être effectuées conformément aux spécifications détaillées dans le manuel du propriétaire.