



Le FUZION-EX de Forge & Flame est le moyen le plus simple d'ajouter instantanément de la chaleur et de l'ambiance à votre espace, vous offrant ainsi l'équilibre parfait entre un feu relaxant et revitalisant et juste la bonne quantité de chaleur pour les petits espaces. Profitez de la beauté radiante toute l'année en appuyant simplement sur un bouton.

Message de vente aux consommateurs

- Poêle traditionnel avec la commodité de l'électrique.
- Profitez de l'ambiance d'un feu toute l'année avec quatre choix de flammes et treize choix de couleurs pour le lit de braises.
- Chaleur 100 % efficace avec 5 000 BTU, pour réchauffer les petits espaces.
- Vue personnalisable avec un aspect à une, deux ou trois faces.
- Facile à installer :
 - Installez-le n'importe où dans votre maison à portée d'une prise électrique.
 - Pas de ventilation, pas de conduites de gaz, pas de foyer. Se pose sur n'importe quelle surface plane.
 - Facile à utiliser : Contrôle à portée de main avec une télécommande thermostat sans fil entièrement fonctionnelle et des commandes de secours sur le poêle.

Positionnement du produit

- Le FUZION-EX est positionné comme un poêle électrique en acier haut de gamme dans la gamme de produits Forge & Flame, idéal pour les besoins de chauffage de petits espaces, conçu pour réchauffer l'espace directement autour du poêle.
- Le FUZION-EX est le seul poêle électrique en acier massif sur le marché qui offre aux consommateurs la durabilité, l'apparence et la sensation d'un poêle à gaz ou à bois, tout en leur permettant de personnaliser leur vue à tout moment avec quatre looks différents en un seul poêle.

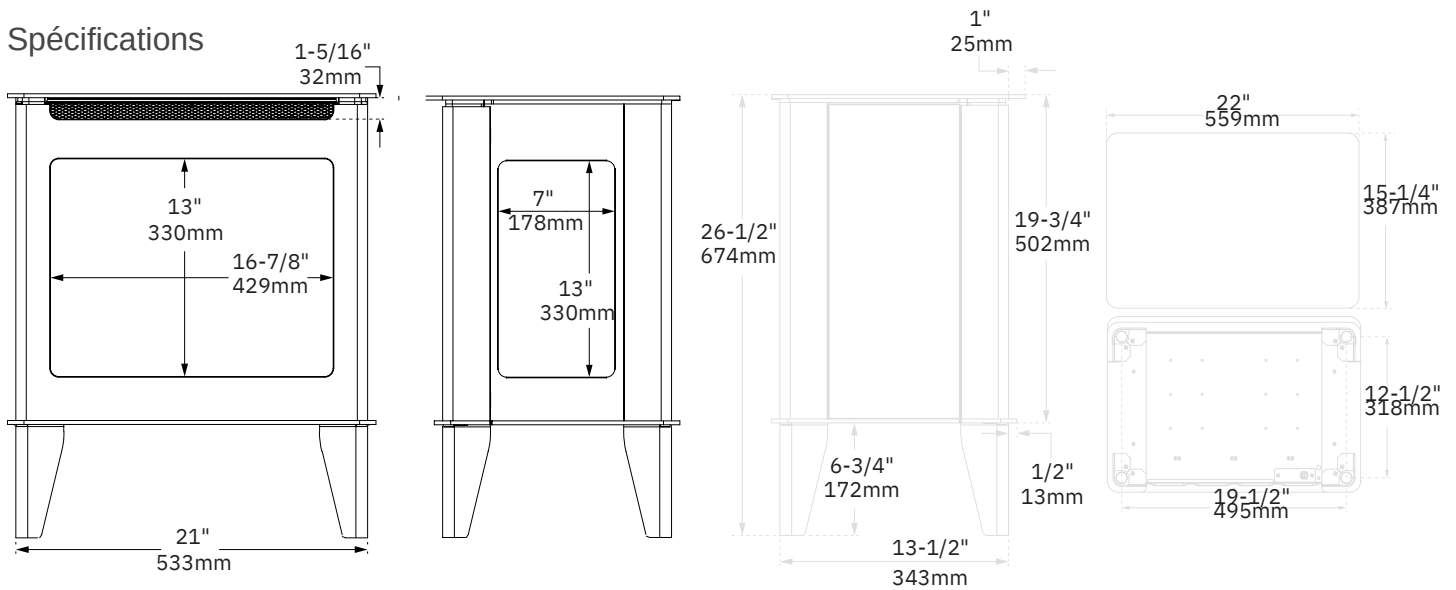
Détails du produit

- Le lit de braises profond et la zone de visualisation à trois faces offrent aux consommateurs une vue envoûtante des flammes réalistes sous n'importe quel angle.
- La construction en acier magnifiquement conçue vous offre la sensation et la durabilité d'un poêle à bois ou à gaz.
- Les bouches de chaleur cachées au-dessus du verre donnent un aspect et une sensation de poêle traditionnel.
- Télécommande simple mais précise avec un contrôle complet du thermostat, de la minuterie, de la flamme et de la température.
- Commandes cachées sur le poêle pour ceux qui ne l'utilisent pas ou perdent la télécommande.
- Installation simple partout où vous avez une prise 120VAC.
- Conception polyvalente permettant une visualisation à une face, à trois faces (baie), à droite et à gauche.

Résumé des avantages concurrentiels

| | |
|-------------------------------|--|
| FUZION-EX vs. Amanti E-50 | <ul style="list-style-type: none"> • Meilleur rapport qualité-prix pour le consommateur à 1 699 \$ contre 1 900 \$ - 2 200 \$. • Vue à trois faces avec panneaux latéraux amovibles offrant aux consommateurs quatre looks différents en un seul poêle. • Les bouches de chaleur cachées au-dessus du verre offrent aux consommateurs l'aspect et la sensation d'un poêle traditionnel. • Télécommande plus riche en fonctionnalités avec fonctions de thermostat et de minuterie |
| FUZION-EX vs. CUBE | <ul style="list-style-type: none"> • Meilleur rapport qualité-prix pour le consommateur à 1 699 \$ contre 1 800 \$ - 1 900 \$. • Vue à trois faces avec panneaux latéraux amovibles offrant aux consommateurs quatre looks différents en un seul poêle. • Les bouches de chaleur cachées au-dessus du verre offrent aux consommateurs l'aspect et la sensation d'un poêle traditionnel. • Construction en acier massif par rapport au panneau MDF, offrant la sensation et la durabilité d'un poêle à bois ou à gaz. • Télécommande plus riche en fonctionnalités avec des fonctions de thermostat et de minuterie. |
| FUZION-EX vs. Amanti FS-26-92 | <ul style="list-style-type: none"> • Meilleur rapport qualité-prix pour le consommateur à 1 699 \$ contre 1 749 \$ - 1 930 \$. • Vue à trois faces avec panneaux latéraux amovibles offrant aux consommateurs quatre looks différents en un seul poêle. • Les bouches de chaleur cachées au-dessus du verre offrent aux consommateurs l'aspect et la sensation d'un poêle traditionnel. • Télécommande plus riche en fonctionnalités avec des fonctions de thermostat et de minuterie. • Vue avant 10 % plus grande, et la vue à trois faces offre une vue depuis les angles avant ou latéraux. |
| FUZION-EX vs. HOLLIS | <ul style="list-style-type: none"> • Vue à trois faces avec panneaux latéraux amovibles offrant aux consommateurs quatre looks différents en un seul poêle. • Les bouches de chaleur cachées au-dessus du verre offrent aux consommateurs l'apparence et la sensation d'un poêle traditionnel. • Construction en acier massif par rapport au panneau MDF, offrant la sensation et la durabilité d'un poêle à bois ou à gaz. |

Spécifications



Devis et considérations d'installation

- Câble de sept pieds fourni en standard pour une plus grande flexibilité de placement.
- Aucun accessoire ou option ; livré complet.
- Support de montage pour le sol fourni avec le poêle.
- Installation des pieds requise.

Affichage produit recommandé

- FUZION-EX
- Afficher la vue à trois faces avec les panneaux latéraux à proximité pour démonstration.



Que contient la boîte ?

- FUZION-EX
- Afficher la vue à trois faces avec les panneaux latéraux à proximité pour démonstration.
- Câble d'alimentation avec support de sécurité
- Seize (16) bûches
- Deux (2) panneaux latéraux
- Télécommande
- Quatre (4) pieds en acier
- Manuel du propriétaire
- Support de montage au sol
- Verre noir pour utilisation avec les bûches
- Verre transparent pour un look moderne

